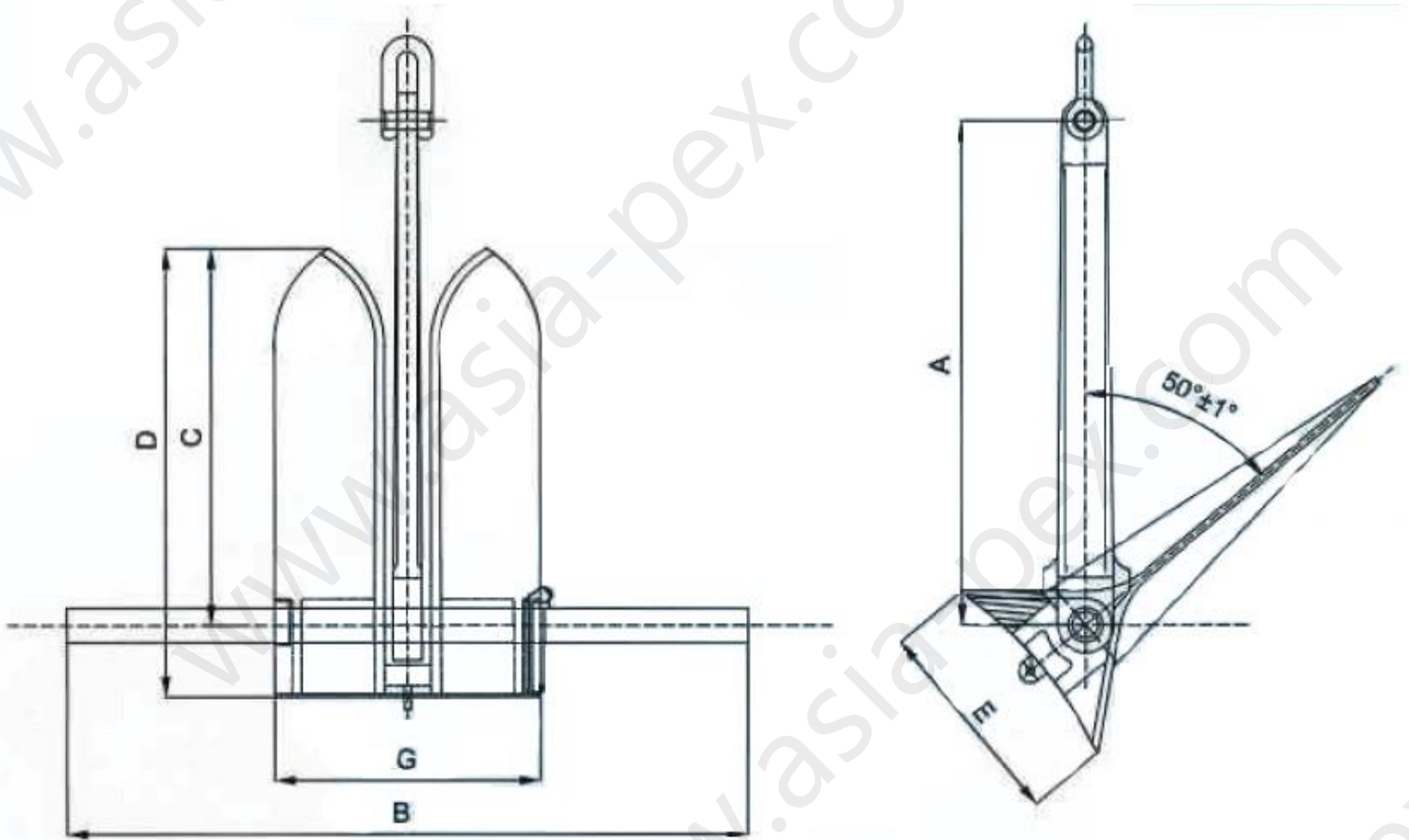


## HY-28 OFFDRILL ANCHOR



NOMINAL WEIGHT(KG)	SIZE(mm)					
	A	B	C	D	E	G
227	1205	1330	725	865	395	495
454	1520	1675	915	1090	500	625
680	1770	2120	1050	1250	575	740
908	1950	2340	1160	1380	630	815
1136	2100	2520	1250	1485	680	875
1360	2230	2655	1330	1580	725	930
1590	2350	2820	1400	1665	765	980
1815	2500	2945	1460	1740	800	1020
2045	2555	3065	1520	1805	830	1065
2270	2645	3175	1575	1870	860	1100
2725	2815	3375	1675	1990	910	1170
3180	2950	3540	1755	2090	940	1230
3630	3095	3890	1840	2190	1012	1290
4540	3335	4000	1985	2360	1070	1390
5445	3540	4250	2110	2505	1140	1475
6350	3730	4500	2220	2640	1228	1555
6810	3900	4750	2220	2640	1228	1555
7260	3900	4750	2320	2760	1280	1625
9080	4200	4900	2500	2975	1385	1750
11350	4500	5165	2680	3205	1530	1875
13620	4810	5335	2860	3405	1545	2000
15000	4900	5390	2955	3515	1585	2070
18160	5120	5635	3090	3675	1692	2165
20430	5330	5865	3215	3850	1760	2250
22700	5600	6150	3360	4025	1900	2365
27240	5950	6535	3570	4250	1955	2515
31780	6260	6875	3755	4470	2055	2645

For Information Purposes Only

www.asia